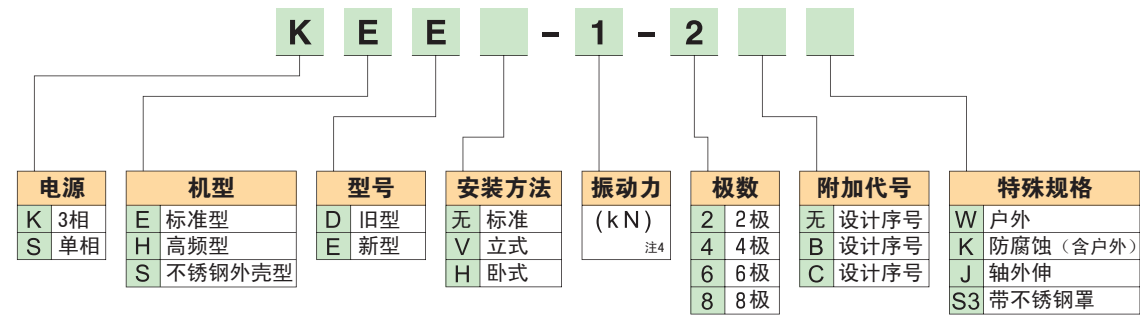


型号的识别方法



- 注：1. 本表对标准型Uras振动器型号的识别方法进行说明。
 2. 并非由任意代码组成的型号都能生产，敬请确认。
 3. 需要非标准型Uras振动器时，请向本公司或各代理店咨询。
 4. 关于振动力，请参考各相关页。
 5. D以前的型号（A~C）均为旧型号。
 6. 关于极数，本公司还备有12极产品，请向本公司或各代理店咨询。
 7. 在400V电压下使用变频器时，应采取浪涌保护措施。
 对策方案 ① 加强Uras振动器的绝缘（F级（容许最高温度155度）绝缘）
 ② 使用带浪涌保护功能的变频器（安川电机：G7系列/V1000等）

关于使用环境

在以下环境中使用时，请具体指示。

- 环境温度高于40℃或低于-15℃。
- Uras振动器的安装底座温度高于40℃或低于-15℃。
- 有腐蚀性气体或液体飞散的场所。
- 振动较大的安装场所。

出口时的注意事项

最终使用者若为军事单位，或将本产品用于兵器制造等用途时，本产品将成为《外汇及外国贸易法》规定的出口产品管制对象，在出口时，需进行严格检查，并办理所需的出口手续。

安全注意事项

为了便于读者阅读查看，本资料中使用的照片在拍摄时去掉了安全护栏等法律法规规定的安全设备及装置。此外，插图等均为示意图。无论何种情况，使用前都请仔细阅读使用说明书，确保正确使用。

【一般注意事项】

- 安装场所及所使用的装置请遵守相关安全规则。（日本劳动安全卫生规则、电气设备技术基准、内线规定、工厂防爆指针、建筑基准法等）
- 使用前请仔细阅读使用说明书，确保正确使用。如果没有使用说明书，请向购买产品的经销商或本公司索取。

【选型】

- 请选择与用途及使用环境的相符Uras振动器。
- 防爆型振动器不能使用变频器驱动。
- 用于食品机器等不能沾油的设备时，请安装接油盘等油污防止装置，以防止因故障、使用寿命等而导致意外漏油。

总经销



URAS TECHNO 株式会社

贸易部

日本国东京都千代田区内神田 2-16-9 senbo 大厦 2F
 邮编：101-0047
 电话：03-3254-6101 传真：03-3254-6105
 E-mail: utc-overseas@uras-techno.co.jp
<http://www.uras-techno.co.jp/en>

联系地址：

※本产品目录中刊载的内容截止2011年7月。
 因产品改良等原因，产品规格、外观等若有变更，恕不另行通知。

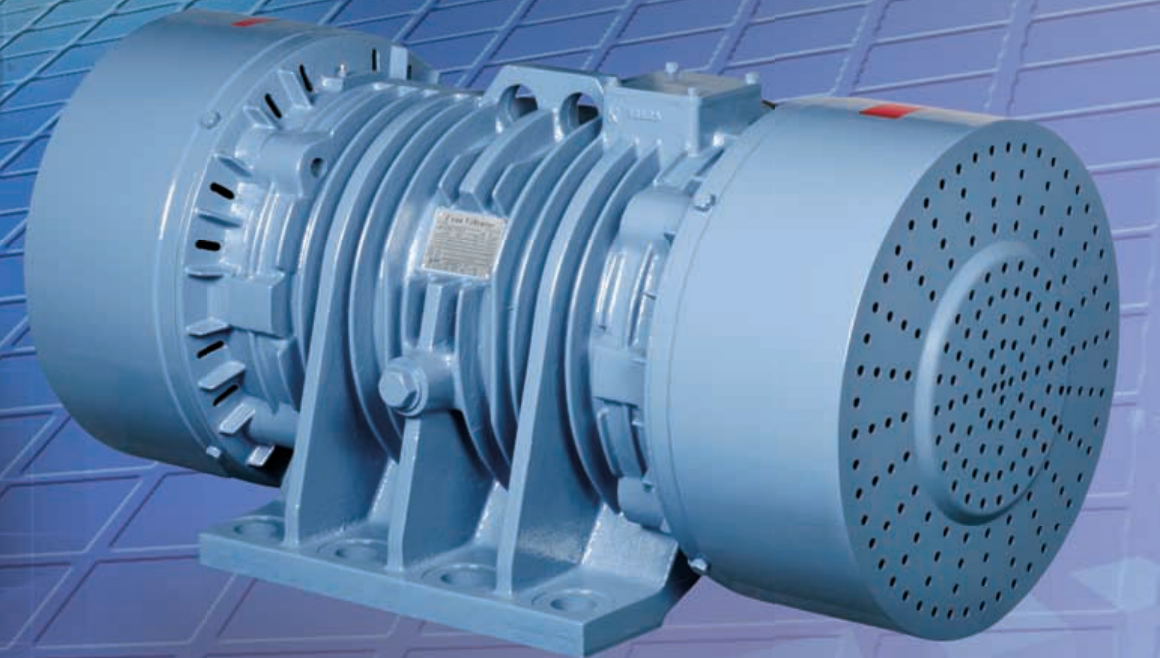
UTC-A1C Ver1.0 2011.09.10



高性能振动发生器 Uras® Vibrator

Uras® 振动器

国际标准振动器



日本市场占有率No.1!



本产品已获得质量保证体系的
 国际标准 ISO9001认证。

国际标准振动器

URAS

所有系列的标准规格产品均已升级为全天候型！

可在各种气候条件下使用。

Uras 振动器是高性能电动旋转式振动发生器。

自 1959 年问世以来，屡经改良，实际交付使用台数已突破 80 万大关。

目前，Uras 振动器以材料工业领域为中心，在世界产业舞台上大显身手。

Uras 振动器具有众多系列产品，规格齐全，可满足用户各类需求。

同时还具有使用寿命长、维护简单、可靠性高等特点。

多年的优秀业绩和用户的好评，奠定了 Uras 全球标准的地位。

Uras 品质让您亲身体会到“机械在变革”。



Uras 振动器的主要用途示例

用途	极数 P	振动强度 G	振幅 α (mm)
运输、送料	4、6、8	2~5	中
筛选	4、6、8	3~7	大
防止物料搭桥	2	小	小
充填	2、4	2~10	小~中

可根据使用目的从丰富的产品阵容中选择最合适的机型。
(详情及型号一览请参见 P5)

活跃在全世界的 URAS 振动器



目录

- 公司简介 4
- 种类与生产范围 / 标准规格 5
- 标准型 Uras KEE 2 极 6
- 标准型 Uras KEE 4 极 7
- 标准型 Uras KEE 6 极 8
- 标准型 Uras KEE 8 极 9
- 标准型单相 Uras SEE 10
- 立式 Uras KEEV 11
- 高频 Uras KHE 12
- 选购件 14
- Uras 振动器的结构和原理 15
- 振动力的调整方法 / 圆形振动和直线振动 ... 16
- 振动振幅 α 和振动强度 G 的计算 / 端子箱和导线 17
- 料斗上的应用 18
- 防振 / 小型料斗上的安装方法 19



Uras 振动器 KEE 是 CSA 标准、CE 标准认证产品。

致辞

URAS TECHNO株式会社致力于

- 以Uras振动器、粉体机器的专有技术提供各种解决方案。
- 提供蕴含振动技术的独家粉体机器。
- 提供将粉体与控制技术相结合的粉粒体系统。

密切集合用户需求，与客户共同构建从单纯的消费、废弃时代，进化到珍惜人类和地球资源的新时代的解决方案。

URAS TECHNO株式会社将作为创造性的技术商社，凭借振动和粉体技术，为用户的生产和发展而助一臂之力。

欢迎不吝赐教。



URAS TECHNO株式会社
总经理 桥本 尚二

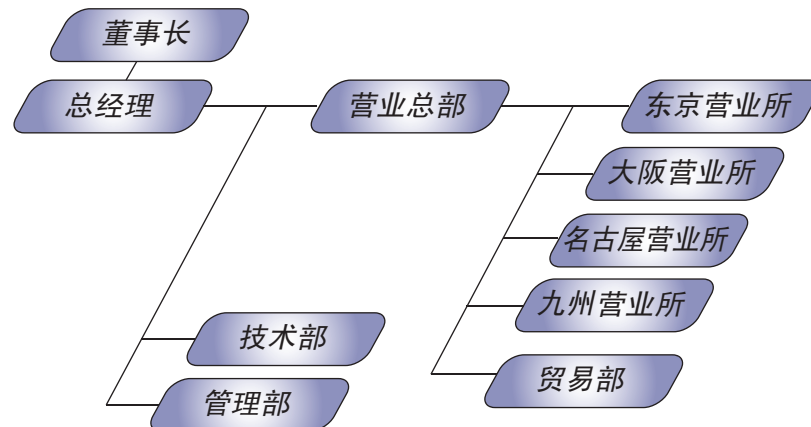
业务内容

- 1 振动、粉体机器的销售及进出口
- 2 粉粒体生产、加工设备的设计和施工承包

公司简介

成立时间	2000年2月9日
注册资金	5000万日元（授权资金2亿日元）
总公司地址	北九州市八幡西区洞北町1番1号
董事	董事长 村上 博 总经理 桥本 尚二 董事 花崎 芳朗 董事 新宅 民生 董事 权田 晴海

组织结构图



Utas 振动器的种类与生产范围

型号	极数	机型种类	振动力 (kN)	电压等级 (V)	同步转速 (r/min)	输出功率 (kW)
标准型	2	10	0.5 ~ 40	200 ~ 690	3000/3600	0.04 ~ 3
	4	12	1.5 ~ 110		1500/1800	0.065 ~ 7.5
	6	14	3 ~ 185		1000/1200	0.2 ~ 13
	8	9	5 ~ 170		750/900	0.4 ~ 11
立式	4	3	7.1 ~ 20.5	200 ~ 690	1500/1800	0.4 ~ 1.2
	6	3	8.1 ~ 22.4		1000/1200	0.35 ~ 1.2
单相	2	5	0.1 ~ 3.5	100 ~ 240	3000/3600	0.015 ~ 0.22
高频型	2	7	1 ~ 22	200 ~ 690	6000/7200	0.075 ~ 2.2
	2	5	1 ~ 12		9000/10800	0.075 ~ 1.2

也可承接非上表标准规格电压产品的生产。
也可在商议后承接特种振动器的生产。欢迎垂询。

KEE & SEE 系列标准规格

规格	机型	3 相				单相
		2 极	4 极	6 极	8 极	2 极 (电容启动)
电源		230/460V 60Hz, 380V 50Hz, 415V 50Hz, 525V 50Hz, 575V 60Hz				230/240V 50Hz 100V 50/60Hz 110V 60Hz
时间额定		连续额定				
耐热等级		E 种绝缘				
外壳结构 (振动力 kN)	全封闭结构	0.5 ~ 6	1.5 ~ 34	3 ~ 60	5 ~ 54	全封闭结构
	全封闭外扇型结构	10 ~ 40	52 ~ 110	80 ~ 185	85 ~ 170	
保护形式	全封闭结构	IP66 (JIS C 0920)				全封闭结构 IP66 (JIS C 0920) (SEE-0.1-2 为 IP42)
	全封闭外扇型结构	IP55 (JIS C 4034-5)				
输出功率 (kW)		0.040 ~ 3	0.065 ~ 7.5	0.2 ~ 13	0.4 ~ 11	0.015 ~ 0.22
同步转速	电源频率 (Hz)	50/60				
	(r/min)	3000/3600	1500/1800	1000/1200	750/900	3000/3600
振动力 (kN)		0.5 ~ 40	1.5 ~ 110	3 ~ 185	5 ~ 170	0.1 ~ 3.5
轴承 (振动力 kN)	密封 ZZ 式滚珠轴承	0.5 ~ 10kN	1.5 ~ 12kN	3 ~ 18kN	5 ~ 20kN	密封 ZZ 式滚珠轴承 0.1 ~ 3.5kN
	NJ 型滚柱轴承	16 ~ 40kN	17 ~ 110kN	24 ~ 185kN	32 ~ 170kN	
附带电缆		附带 2PNCT (4 芯) × 2m 电缆 (0.75mm ² /1.25mm ² /2mm ² /5.5mm ² /8mm ² /14mm ²) ※KEE-0.5-2C 附带电缆的长度为 1m, SEE-0.5-2C 附带电缆的长度为 2 芯 1m				
安装方法		机壳底座安装 (安装角度自由) 垂直或倾斜安装时, 端子箱的位置应在上方。				
喷漆颜色		芒赛尔 2.5PB5/2				
安装环境与使用环境		室内外均可使用、环境 (含安装底座) 温度: -15°C ~ +40°C 海拔 1000m 以下、相对湿度 85% 以下、不得结露				
适用的标准		适用 CSA 标准和 CE 标准 (选购件)				目前不适用

标准产品经过耐候处理。

标准型 Uras KEE 2 极

符合 CSA 标准

规格

3 相 2 极

型号	振动力 (kN)	输出功率 (kW)	满载电流 (A)					客户指定
			230/460V 60Hz	380V 50Hz	415V 50Hz	525V 50Hz	575V 60Hz	
KEE-0.5-2CW	0.5	40W	*1					客户指定
KEE-1-2CW	1	75W	0.41	0.25	0.28	0.30	0.20	客户指定
KEE-2-2CW	2	0.15	0.65	0.39	0.41	0.4	客户指定	客户指定
KEE-3.5-2BW	3.5	0.25	1.1	0.64	0.66	0.67	0.5	0.47
KEE-6-2BW	6	0.4	1.6	0.84	0.88	0.83	0.64	0.68
KEE-10-2BW	10	0.75	2.7	1.4	1.6	1.5	1.2	1.1
KEE-16-2W	16	1.2	4	2	2.5	2.3	1.8	客户指定
KEE-23-2W	23	1.7	5.7	2.8	3.5	3.2	2.6	客户指定
KEE-30-2W	30	2.2	7.2	3.7	4.3	4.0	客户指定	客户指定
KEE-40-2W	40	3	9.8	4.9	5.8	6.7	客户指定	客户指定

额定振动频率

电源频率 50Hz……50Hz (3000r/min)
电源频率 60Hz……60Hz (3600r/min)



带不锈钢机罩的Uras振动器 KEE-2-2CS3

型号	Dimensions (mm)													重量 (kg)	外形图编号	有无风孔	保护构造	电缆最小容许弯曲半径 (mm)	带不锈钢机罩	符合 CE 标准 ³	
	D	E	F	G	H	I	J	K	L	M	N	W	φd								螺栓直径
KEE-0.5-2CW	110	120	40	10	63	150	33	-	205	145	70	40	10	M8	6.5	1	无	IP66	R90以上	有	-
KEE-1-2CW	110	120	40	10	63	150	33	-	205	145	70	40	10	M8	7.5	1	无	IP66	R90以上	有	-
KEE-2-2CW	110	120	40	10	63	150	33	-	230	145	70	50	10	M8 ²	8.5	1	无	IP66	R90以上	有	-
KEE-3.5-2BW	110	150	90	12	71	175	40	45	260	180	120	55	14	M12	14	1	无	IP66	R90以上	有	√
KEE-6-2BW	125	190	110	13	84	195	50	55	300	230	150	60	18	M16	22	1	无	IP66	R90以上	有	√
KEE-10-2BW	155	220	120	16	92	210	60	65	350	270	170	50	22	M20	35	2	有	IP55	R100以上	有	√
KEE-16-2W	170	240	140	20	130	260	70	75	425	300	200	65	26	M24	52	2	有	IP55	R100以上	无	√
KEE-23-2W	190	260	150	22	142	280	70	80	445	320	210	60	26	M24	64	2	有	IP55	R100以上	无	√
KEE-30-2W	225	310	170	25	158	320	85	95	500	380	240	70	33	M30	92	2	有	IP55	R145以上	无	√
KEE-40-2W	225	350	220	30	185	360	100	110	560	430	300	70	39	M36	135	2	有	IP55	R145以上	无	√

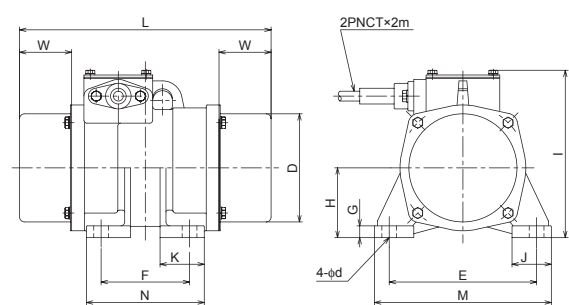
*1: 可生产230V或460V电压的振动器。详情请联系本公司贸易部或代理商。

*2: 使用高强度螺栓。

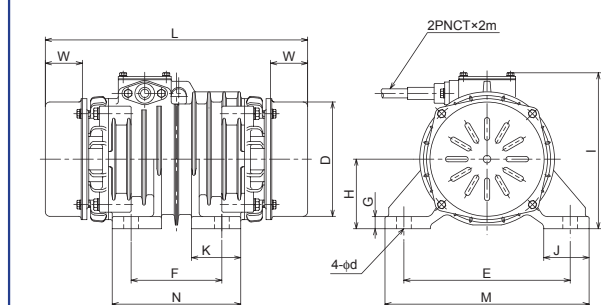
*3: √: 符合CE标准; -: 不适用。

外形图

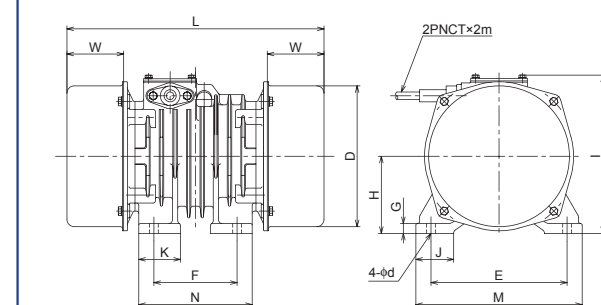
外形图编号 1



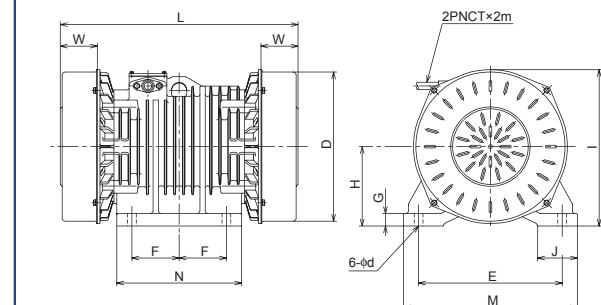
外形图编号 2



外形图编号 3



外形图编号 4



标准型 Uras KEE 4 极

符合 CSA 标准

规格

3 相 4 极

型号	振动力 (kN)	输出功率 (kW)	满载电流 (A)					客户指定
			230V/460V 60Hz	380V 50Hz	415V 50Hz	525V 50Hz	575V 60Hz	
KEE-1.5-4BW	1.5	65W	0.50	0.33	0.3	0.32	0.23	客户指定
KEE-3-4BW	3	0.13	0.80	0.52	0.53	0.58	0.37	0.34
KEE-6-4BW	6	0.25	1.2	0.78	0.78	0.81	0.64	0.56
KEE-9-4BW	9	0.4	1.7	0.99	1.1	1.1	0.81	客户指定
KEE-12-4BW	12	0.6	2.3	1.3	1.5	1.4	1.0	0.9
KEE-17-4W	17	0.85	3.2	2.1	2.0	1.9	1.5	客户指定
KEE-24-4W	24	1.1	3.9	2.2	2.5	2.4	1.8	客户指定
KEE-34-4W	34	1.5	5.0	2.6	3.1	3.0	2.1	2.1
KEE-52-4BW	52	2.2	7.5	3.8	4.6	4.2	3.6	3.0
KEE-75-4BW	75	3.7	12.3	6.2	7.5	6.9	5.3	客户指定
KEE-84-4CW	84	5.5	18.2	9.4	11.0	10.2	客户指定	客户指定
KEE-110-4W	110	7.5	*1		14.7	13.9	客户指定	客户指定

额定振动频率

电源频率 50Hz……25Hz (1500r/min)
电源频率 60Hz……30Hz (1800r/min)



KEE-9-4BW

型号	Dimensions (mm)													重量 (kg)	外形图编号	有无风孔	保护构造	电缆最小容许弯曲半径 (mm)	挡圈	推力轴承	带不锈钢机罩	符合 CE 标准 ²	
	D	E	F	G	H	I	J	K	L	M	N	W	φd										螺栓直径
KEE-1.5-4BW	110	120	40	10	63	150	33	-	255	145	70	65	10	M8	11	1	无	IP66	R90以上	无	无	有	-
KEE-3-4BW	155	150	80	10	84	180	35	40	265	180	110	55	12	M10	17	1	无	IP66	R90以上	无	无	有	√
KEE-6-4BW	170	160	100	12	92	195	40	45	315	190	130	75	14	M12	24	1	无	IP66	R90以上	无	无	有	√
KEE-9-4BW	190	180	110	13	102	210	50	55	340	220	150	75	18	M16	34	3	无	IP66	R90以上	无	无	有	√
KEE-12-4BW	225	220	140	16	120	240	60	65	360	270	190	65	22	M20	46	3	无	IP66	R100以上	无	无	有	√
KEE-17-4W	245	240	140	20	130	260	70	75	420	300	200	80	26	M24	62	3	无	IP66	R100以上	无	无	无	√
KEE-24-4W	265	260	150	22	142	280	70	80	480	320	210	95	26	M24	84	3	无	IP66	R100以上	无	无	无	√
KEE-34-4W	295	310	170	25	158	320	85	95	525	380	240	95	33	M30	122	3	无	IP66	R145以上	有	无	无	√
KEE-52-4BW	345	350	220	30	185	365	100	110	585	430	300	85	39	M36	180	3	有	IP55	R145以上	有	无	无	√
KEE-75-4BW	395	380	125	33	210	415	105	-	630	460	330	100	39	M36x6	245	4	有	IP55	R195以上	有	无	无	√
KEE-84-4CW	395	380	125	33	210	415	105	-	665	460	330	100	39	M36x6	270	4	有	IP55	R195以上	有	无	无	-
KEE-110-4W	465	440	140	36	240	475	125	-	730	530	370	120	45	M42x6	395	4	有	IP55	R215以上	有	有	无	√

*1: 可生产230V或460V电压的振动器。详情请联系本公司贸易部或代理商。

*2: √: 符合CE标准; -: 不适用。

标准型 Uras KEE 6 极

符合 CSA 标准

规格

3 相 6 极

型号	振动力 (kN)	输出功率 (kW)	满载电流 (A)						
			230/460V 60Hz	380V 50Hz	415V 50Hz	525V 50Hz	575V 60Hz		
无油型									
KEE-3-6W	3	0.2	1.1	0.65	0.75	0.82	0.61	0.52	
KEE-5-6W	5	0.35	1.7	1.0	1.1	1.1	0.84	0.74	
KEE-9-6BW	9	0.6	2.9	1.7	1.9	1.9	1.4	1.2	
KEE-13-6BW	13	0.85	3.9	2.1	2.3	2.3	1.7	1.5	
KEE-18-6BW	18	1.2	4.8	2.7	3.2	3.2	2.3	2.1	
加油型									
KEE-24-6CW	24	1.6	6.5	3.8	4.1	4.1	3.0	客户指定	
KEE-34-6W	34	2.2	8.2	4.6	5.3	5.1	3.9	3.6	
KEE-45-6BW	45	3	10.8	5.7	6.9	6.6	5.0	4.6	
KEE-60-6BW	60	3.7	13.4	7.4	8.1	7.8	5.9	5.2	
KEE-80-6CW	80	5.5	18.5	9.8	11.6	10.8	8.2	客户指定	
KEE-110-6W	110	7.5	*1	16.1	15.7	11.8	8.2	客户指定	
KEE-140-6W	140	9		20	18.9	15	13		
KEE-165-6W	165	11		24	22.2	24	客户指定		
KEE-185-6W	185	13	27	25	客户指定	客户指定			

额定振动频率

电源频率 50Hz……16.7Hz (1000r/min)
电源频率 60Hz……20Hz (1200r/min)



KEE-60-6BW

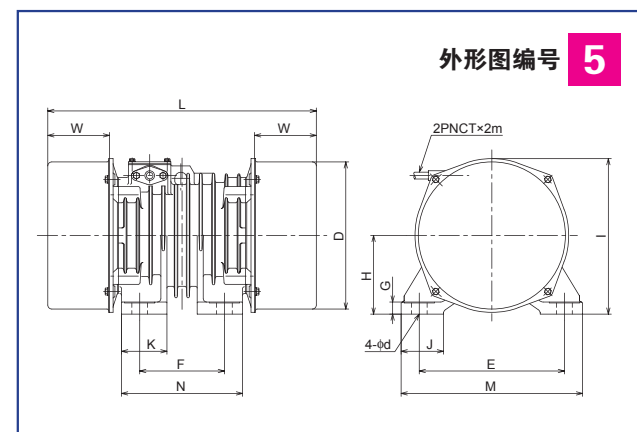
型号	Dimensions (mm)													侧面吊环螺栓 (mm)	重量 (kg)	外形图编号	有无风孔	保护构造	电缆最小容许弯曲半径 (mm)	挡圈	推力轴承	带不锈钢机罩	符合CE标准 ²	
	D	E	F	G	H	I	J	K	L	M	N	W	φd											
无油型																								
KEE-3-6W	170	160	100	12	92	195	40	45	330	190	130	85	14	M12	无	25	5	无	IP66	R90以上	无	无	有	√
KEE-5-6W	190	180	110	13	102	210	50	55	365	220	150	90	18	M16	无	36	5	无	IP66	R90以上	无	无	有	√
KEE-9-6BW	225	220	140	16	120	240	60	65	410	270	190	95	22	M20	无	54	5	无	IP66	R100以上	无	无	有	√
KEE-13-6BW	245	240	140	20	130	260	70	75	445	300	200	105	26	M24	无	71	5	无	IP66	R100以上	无	无	有	√
KEE-18-6BW	265	260	150	22	142	280	70	80	505	320	210	120	26	M24	无	94	5	无	IP66	R100以上	有	无	无	√
加油型																								
KEE-24-6CW	295	310	170	25	158	320	85	95	550	380	240	120	33	M30	无	127	5	无	IP66	R145以上	有	无	无	*3
KEE-34-6W	345	350	220	30	185	365	100	110	605	430	300	105	39	M36	无	175	5	无	IP66	R145以上	有	无	无	√
KEE-45-6BW	345	350	220	30	185	365	100	110	685	430	300	135	39	M36	无	213	5	无	IP66	R145以上	有	无	无	√
KEE-60-6BW	395	380	125	33	210	415	105	-	700	460	330	135	39	M36×6	无	270	6	无	IP66	R195以上	有	无	无	√
KEE-80-6CW	395	380	125	33	210	445	105	-	800	460	330	165	39	M36×6	无	335	6	有	IP55	R195以上	有	无	无	√
KEE-110-6W	465	440	140	36	240	475	125	-	820	530	370	165	45	M42×6	无	460	6	有	IP55	R215以上	有	有	无	-
KEE-140-6W	515	480	140	38	265	525	125	-	940	570	510	155	45	M42×8	M24	690	7	有	IP55	R215以上	有	有	无	√
KEE-165-6W	515	480	140	38	265	525	125	-	980	570	510	180	45	M42×8	M24	690	7	有	IP55	R215以上	有	有	无	√
KEE-185-6W	560	520	140	38	290	570	125	-	970	610	510	170	45	M42×8	M24	810	7	有	IP55	R215以上	有	有	无	√

*1: 可生产230V或460V电压的振动器。详情请联系本公司贸易部或代理商。

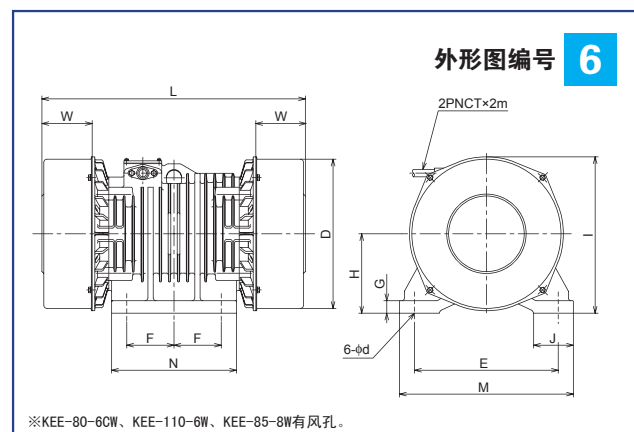
*2: √: 符合CE标准; -: 不适用。

*3: KEE-24-6CW以旧型号KEE-24-6BW (无油型) 来对应CE标准。

外形图



外形图编号 5



外形图编号 6

※KEE-80-6CW、KEE-110-6W、KEE-85-8W有风孔。

标准型 Uras KEE 8 极

符合 CSA 标准

规格

3 相 8 极

型号	振动力 (kN)	输出功率 (kW)	满载电流 (A)					
			230/460V 60Hz	380V 50Hz	415V 50Hz	525V 50Hz	575V 60Hz	
无油型								
KEE-5-8W	5	0.4	2.4	1.5	1.0	1.7	客户指定	客户指定
KEE-10-8BW	10	0.75	4.5	2.9	3.0	3.3	客户指定	客户指定
KEE-20-8BW	20	1.5	7.5	4.4	4.8	5.1	客户指定	客户指定
加油型								
KEE-32-8W	32	2.2	9.5	5.5	6.0	6.2	4.7	客户指定
KEE-54-8BW	54	3.7	14.6	8.6	9.1	9.4	6.8	客户指定
KEE-85-8W	85	6	*1		17.3	18	13	12
KEE-110-8BW	110	7.5			19.8	21	15.2	客户指定
KEE-135-8BW	135	9			21.0	22	15.9	14.0
KEE-170-8BW	170	11	29.0	33	21	客户指定		

额定振动频率

电源频率 50Hz……12.5Hz (750r/min)
电源频率 60Hz……15Hz (900r/min)



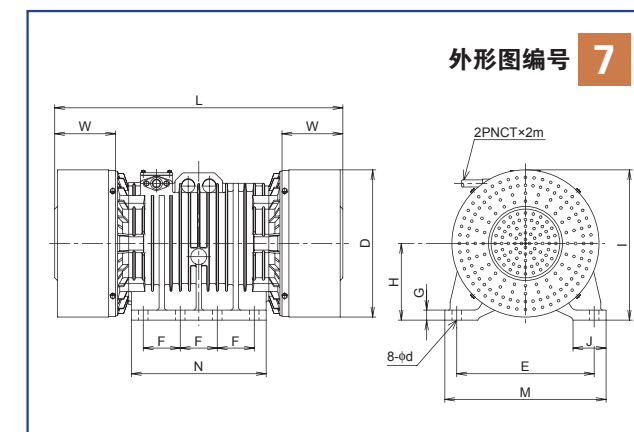
KEE-135-8BW

型号	Dimensions (mm)													侧面吊环螺栓 (mm)	重量 (kg)	外形图编号	有无风孔	保护构造	电缆最小容许弯曲半径 (mm)	挡圈	推力轴承	带不锈钢机罩	符合CE标准 ²	
	D	E	F	G	H	I	J	K	L	M	N	W	φd											
无油型																								
KEE-5-8W	225	220	140	16	120	240	60	65	410	270	190	75	22	M20	无	52	5	无	IP66	R100以上	无	无	有	√
KEE-10-8BW	265	260	150	22	142	280	70	80	505	320	210	120	26	M24	无	88	5	无	IP66	R100以上	无	无	有	√
KEE-20-8BW	295	310	170	25	158	320	85	95	610	380	240	150	33	M30	无	149	5	无	IP66	R145以上	有	无	无	√
加油型																								
KEE-32-8W	345	350	220	30	185	365	100	110	710	430	300	165	39	M36	无	230	5	无	IP66	R145以上	有	无	无	√
KEE-54-8BW	395	380	125	33	210	415	105	-	785	460	330	175	39	M36×6	无	327	6	无	IP66	R195以上	有	无	无	√
KEE-85-8W	465	440	140	36	240	475	125	-	900	530	370	205	45	M42×6	无	520	6	有	IP55	R215以上	有	有	无	-
KEE-110-8BW	515	480	140	38	265	525	125	-	1030	570	510	195	45	M42×8	M24	685	7	有	IP55	R215以上	有	有	无	√
KEE-135-8BW	515	480	140	38	265	525	125	-	1080	570	510	230	45	M42×8	M24	765	7	有	IP55	R215以上	有	有	无	√
KEE-170-8BW	560	520	140	38	290	570	125	-	1090	610	510	230	45	M42×8	M24	895	7	有	IP55	R215以上	有	有	无	√

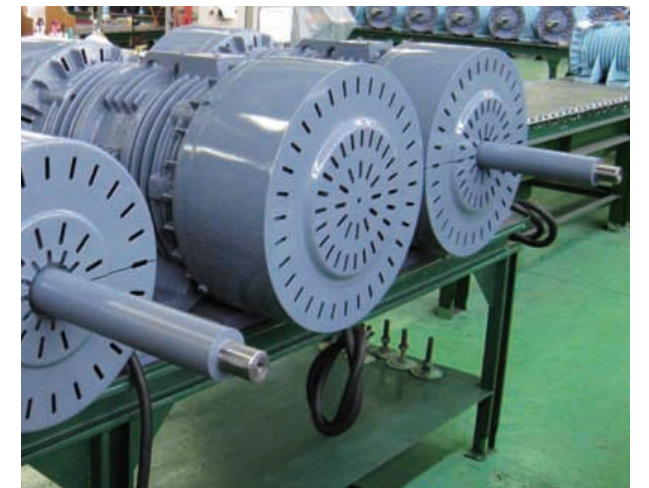
*1: 可生产230V或460V电压的振动器。详情请联系本公司贸易部或代理商。

*2: √: 符合CE标准; -: 不适用。

*3: KEE-24-6CW以旧型号KEE-24-6BW (无油型) 来对应CE标准。



外形图编号 7



外部设备连接用 轴外伸型URAS (选配件)

标准型单相 Uras SEE

规格

单相 2P

型号	振动力 (kN)	输出功率 (W)	满载电流 (A)					
			110V 60Hz	200V 50Hz	200V 60Hz	220V 60Hz	220V 50Hz	240V 50Hz
SEE-0.1-2	0.1/0.15	15	0.39	*1			0.2	0.22
SEE-0.5-2CW	0.5	30	0.53	0.32	0.27	0.26	0.28	0.29
SEE-1-2BW	1	65	1.2	0.61	0.62	0.6	0.51	0.54
SEE-2-2BW	2	120	1.9	1.11	0.98	0.97	0.94	0.94
SEE-3.5-2BW	3.5	220	2.9	1.7	1.6	1.6	1.4	1.4

额定振动频率

电源频率 50Hz……50Hz (3000r/min)
电源频率 60Hz……60Hz (3600r/min)

型号	尺寸 (mm)											重量 (kg)	保护构造	电缆容许弯曲半径 (mm)	带不锈钢机罩			
	D	E	F	G	H	I	J	K	L	M	N					W	φd	螺栓直径
SEE-0.1-2	85	90	44	2.3	45	90	18	75	135	107	60	40	8.5	6	2.5	IP42	R90 以上	无
SEE-0.5-2CW	90	120	40	10	63	170	33	-	205	145	70	40	10	8	7	IP66	R90 以上	有
SEE-1-2BW	105	130	80	10	62	180	37	40	210	160	110	40	12	10	9.5	IP66	R90 以上	无
SEE-2-2BW	110	150	90	12	71	175	40	45	230	180	120	40	14	12	13	IP66	R90 以上	有
SEE-3.5-2BW	125	190	110	13	84	195	50	55	300	230	150	60	18	16	21	IP66	R90 以上	有

*1: 详情请联系本公司贸易部或代理商。

SEE型均为无油轴承型。

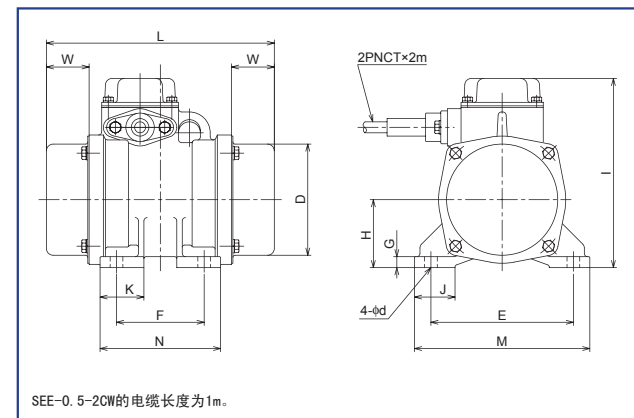
SEE-0.1-2是振动力固定的室内专用机型。

SEE-0.1-2、-0.5-2CW、-1-2BW请在-15°C~+35°C的环境下使用。



SEE-1-2BW

外形图



SEE-0.5-2CW的电缆长度为1m。

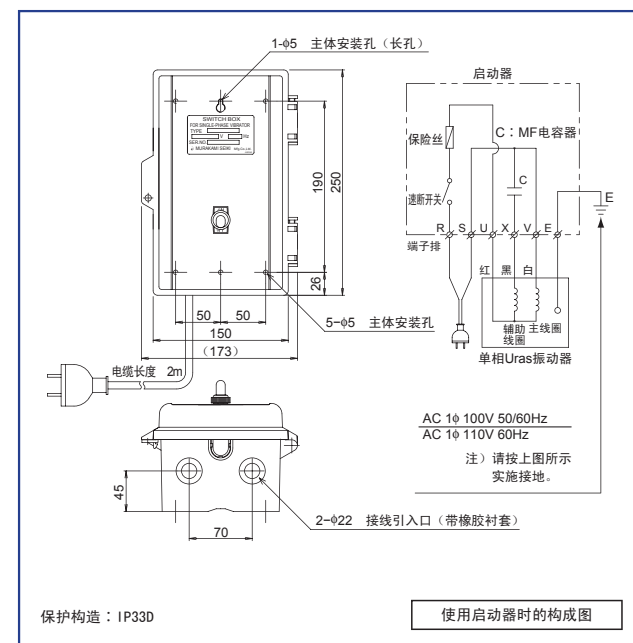


SEE-0.1-2 最小的 Uras 振动器

启动器

SEE-0.1-2、SEE-0.5-2CW、-1-2BW 三个型号的 Uras 振动器中装有电容器。

SEE-2-2BW 以上机型使用以下的启动器 (附件)。



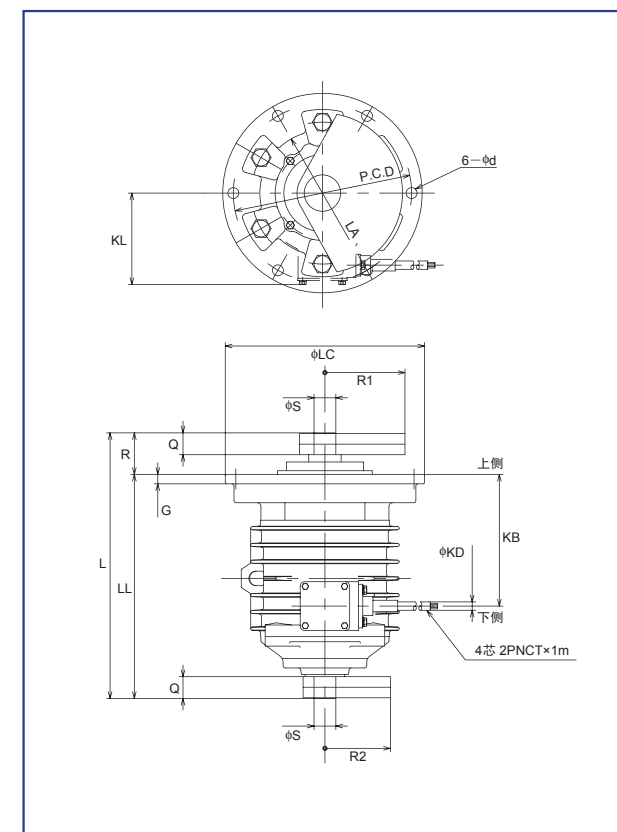
立式 Uras KEEV

规格

型号	输出功率 (kW)	满载电流 (A)	振动力 50Hz/60Hz					
			法兰侧			法兰对面侧		
			200V 50Hz/60Hz	偏心力矩 (kg·cm)	振动力 (kN)	配重半径 R1 (mm)	偏心力矩 (kg·cm)	振动力 (kN)
KEEV-7-4	0.4	2.3/2.2	18.0/12.5	4.4	104/92	11.6/8.1	2.7	90/80
KEEV-15-4	0.85	3.8/3.7	42.0/29.0	10.4	130/116	21/15	4.9	104/92
KEEV-20-4	1.2	4.9/4.8	57.0/40.0	14.1	137/122	27.4/19	6.4	108/96
KEEV-8-6	0.35	2.5/2.2	46.0/32.0	5.0	142/126	30/21	3.1	123/110
KEEV-16-6	0.85	4.8/4.6	100.0/69.0	11.0	174/154	51/35.4	5.3	139/123
KEEV-22-6	1.2	6.3/5.8	140.0/97.0	15.4	185/164	68/47	7.0	146/129

型号	尺寸 (mm)									重量 (kg)	轴承润滑型
	L	D	G	R	Q	A	P.C.D	φd	螺栓直径		
KEEV-7-4	355	240	12	55	33	174	215	14	M12	30/28	无油型
KEEV-15-4	395	275	13	66	39	172	245	18	M16	52/50	加油型
KEEV-20-4	406	275	13	74	45	172	245	18	M16	63/60	加油型
KEEV-8-6	355	240	12	55	33	174	215	14	M12	36/33	无油型
KEEV-16-6	395	275	13	66	39	172	245	18	M16	67/63	加油型
KEEV-22-6	406	275	13	74	45	172	245	18	M16	78/72	加油型

外形图



KEEV-20-4



Vibrating Screen

高频 Uras KHE

瞬间压实的“高频振动……”“高频 Uras”

众所周知，20 ~ 30Hz 的振动频率，能产生约 2 倍于重力加速度的振动加速度，使粉体流动。

而 50Hz 以上的振动频率则会数倍于重力加速度的振动加速度，非但不会使粉体流动，反而能强力压实粉体。

“高频 Uras”产生高频振动而有效利用该粉体特性。

规格

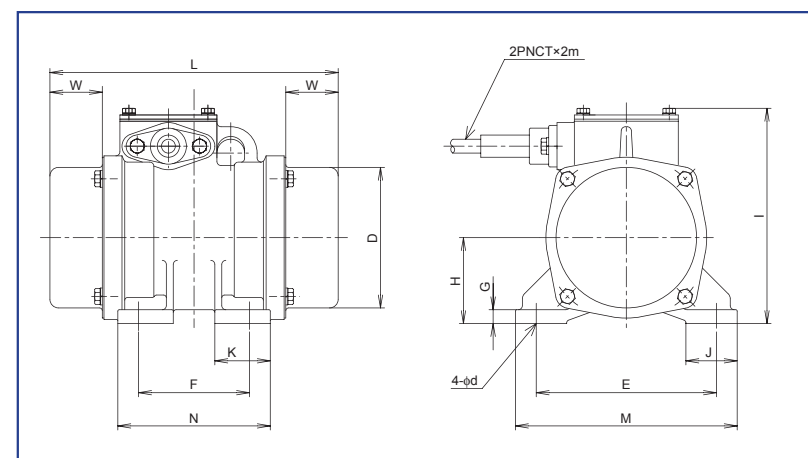
3 相 2 极	额定振动频率	
	电源频率 100Hz (6000r/min)	电源频率 120Hz (7200r/min)

型号	振动力 (kN)	输出功率 (kW)	满载电流 (A)		尺寸 (mm)														重量 (kg)	保护构造	电缆最小容许弯曲半径 (mm)	
			415V/100Hz	415V/120Hz	D	E	F	G	H	I	J	K	L	M	N	W	φd	螺栓直径				
无油型	KHE-1-2	1	75W	0.35	0.3	90	120	40	9	56	145	35	-	190	145	65	40	10	M8	7	IP66	R90 以上
	KHE-2-2	2	0.15	客户指定		105	130	80	10	62	160	37	40	210	160	110	40	12	M10	9	IP66	R90 以上
	KHE-4-2	4	0.4	0.98	0.95	115	150	90	12	71	175	40	45	290	180	120	40	14	M12	17	IP66	R90 以上
加油型	KHE-7.5-2	7.5	0.75	客户指定		125	190	110	13	84	195	50	55	310	230	150	40	18	M16	24	IP66	R100 以上
	KHE-12-2	12	1.2	2.2	2.2	135	220	120	16	92	210	60	65	365	270	170	51	22	M20	34	IP55	R100 以上
	KHE-16-2	16	1.6	2.9	3	170	240	140	20	130	260	70	75	415	300	200	62	26	M24	49	IP55	R100 以上
	KHE-22-2	22	2.2	客户指定		190	260	150	22	142	280	70	80	445	320	210	61	26	M24	62	IP55	R100 以上

3 相 2 极	额定振动频率	
	电源频率 150Hz (9000r/min)	电源频率 180Hz (10800r/min)

型号	振动力 (kN)	输出功率 (kW)	满载电流 (A)		尺寸 (mm)														重量 (kg)	保护构造	电缆最小容许弯曲半径 (mm)	
			200V/150Hz	200V/180Hz	D	E	F	G	H	I	J	K	L	M	N	W	φd	螺栓直径				
无油型	KHE-1-2T	1	75W	0.61	0.55	90	120	40	9	56	145	35	-	190	145	65	40	10	M8	7	IP66	R90 以上
	KHE-2-2T	2	0.15	0.9	0.91	105	130	80	10	62	160	37	40	210	160	110	40	12	M10	9	IP66	R90 以上
	KHE-4-2T	4	0.4	2.2	2.2	115	150	90	12	71	175	40	45	290	180	120	40	14	M12	17	IP66	R90 以上
加油型	KHE-7.5-2T	7.5	0.75	3.6	3.5	125	190	110	13	84	195	50	55	310	230	150	40	18	M16	24	IP66	R100 以上
	KHE-12-2T	12	1.2	4.7	4.8	135	220	120	16	92	210	60	65	365	270	170	51	22	M20	34	IP55	R100 以上

外形图



KHE-4-2T

特点

产生的振动力达 100 ~ 180Hz !

为产生高频振动，需要变频器起动。

用于驱动高频 Uras 的变频器容量适用表 (安川电机变频器 V1000 (重载额定) 示例)

型号	振动力 (kN)	输出功率 (kW)	满载电流 (A)		变频器型号: CIMR-□ (kW)	
			415V/100Hz	415V/120Hz	1 台 Uras 时	2 台 Uras 时
KHE-1-2	1	75W	0.35	0.3	VA4A0001 (0.2)	VA4A0001 (0.2)
KHE-2-2	2	0.15	客户指定		VA4A0001 (0.2)	VA4A0002 (0.4)
KHE-4-2	4	0.4	0.98	0.95	VA4A0004 (0.75)	VA4A0005 (1.5)
KHE-7.5-2	7.5	0.75	客户指定		VA4A0005 (1.5)	VA4A0007 (2.2)
KHE-12-2	12	1.2	2.2	2.2	VA4A0005 (1.5)	VA4A0010 (3.0)
KHE-16-2	16	1.6	2.9	3	VA4A0007 (2.2)	VA4A0011 (3.7)
KHE-22-2	22	2.2	客户指定		VA4A0011 (3.7)	请联系本公司贸易部或代理商

型号	振动力 (kN)	输出功率 (kW)	满载电流 (A)		变频器型号: CIMR-□ (kW)	
			200V/150Hz	200V/180Hz	1 台 Uras 时	2 台 Uras 时
KHE-1-2T	1	75W	0.61	0.55	VA2A0001 (0.1)	VA2A0002 (0.2)
KHE-2-2T	2	0.15	0.9	0.91	VA2A0002 (0.2)	VA2A0004 (0.4)
KHE-4-2T	4	0.4	2.2	2.2	VA2A0004 (0.4)	VA2A0006 (0.75)
KHE-7.5-2T	7.5	0.75	3.6	3.5	VA2A0006 (0.75)	VA2A0010 (1.5)
KHE-12-2T	12	1.2	4.7	4.8	VA2A0010 (1.5)	VA2A0012 (2.2)



振动台



安川电机变频器 V1000

关于选购件

为满足用户需求，Uras 振动器备有丰富多彩的选购件，欢迎来电垂询。

- 轴外伸型（轴单侧外伸与轴双侧外伸）
- 特殊电压
- 绝缘等级（F 级（容许最高温度 155℃、B 级（容许最高温度 130℃））
- 配重罩组合型
- 导线延长
- 喷漆规格（可根据要求进行标准色以外的喷漆。）
- 带风孔机型可提供 IP66 保护构造（KEE-10-2B/16-2/23-2 除外）
- 与旧机型兼用的安装底座（例：KEB-5-4 → KEE-6-4B）
- 防掉落钢绳

2 极振动器防掉落钢绳直径

Uras 振动器型号	钢绳直径 (mm)
KEE-0.5-2CW	φ6
KEE-1-2CW	φ6
KEE-2-2CW	φ6
KEE3.5-2BW	φ6
KEE-6-2BW	φ6
KEE-10-2BW	φ6
KEE-16-2W	φ6
KEE-23-2W	φ6
KEE-30-2W	φ8
KEE-40-2W	φ8



防掉落钢绳

● 可逆型可调 Uras 振动器（可通过切换旋转方向来改变振动力）



带调整用配重

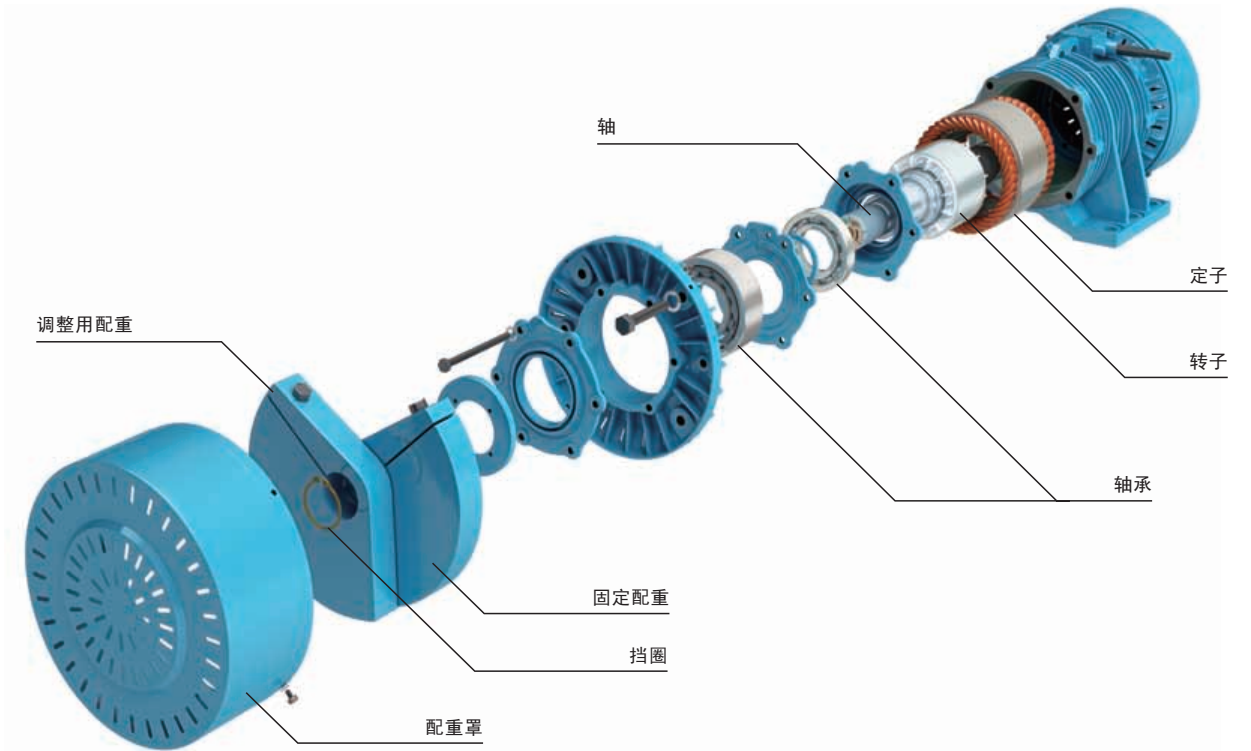
带固定配重

正转运行中

反转运行中

- 振动力设定服务（定制产品在出厂时调整为指定的振动力后交货）。
（库存产品可能需另外付费）

结构



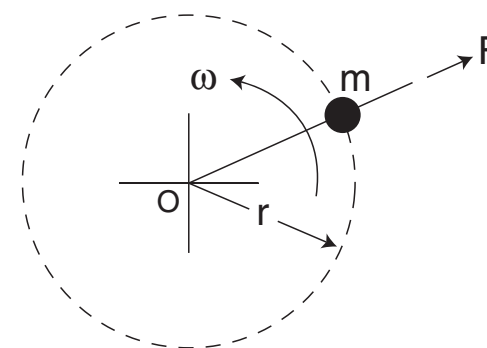
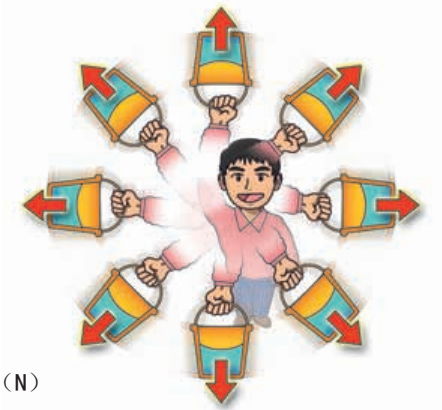
Uras 振动器是在感应电动机的两个轴端安装偏心配重，通过偏心配重的旋转以产生振动力的振动发生器，其结构非常简单。自产品问世以来，经过 50 年的研究和不断改进，终于研制出了具有坚固抗振结构的高可靠性振动器。

经过精心设计而生产的 Uras 振动器可在全天候条件下放心使用，不但实现了轴承的长寿命，还可在调整时防止偏心配重掉落等。

原理

您小时候是否有过这样的经历：在水桶里装上水后一圈一圈地转着甩，不小心被水浇得全身湿透而被家里人训斥？

如果甩得好而身上滴水不沾，那是因为水在离心力的作用下没有洒出的缘故。Uras 振动器采用的也是这个原理。Uras 振动器是在感应电机（普通电机）的两个轴端安装偏心锤，将偏心锤旋转时产生的离心力转换为很大的振动力。



$$F = mr\omega^2$$

F：离心力 = 振动力 (N)

m：偏心锤质量 (kg)

O：旋转中心（轴心）

r：偏心锤的重心到轴心的距离 (m)

ω：角速度 = 2πf (rad/s)

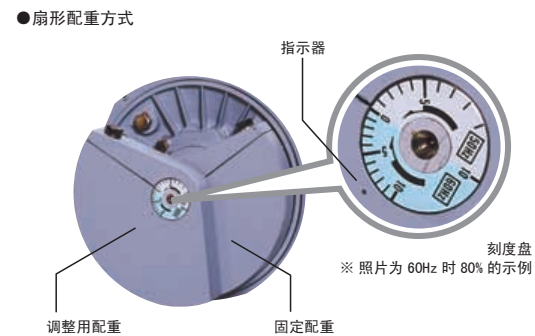
$$f (1/s) = \frac{\text{转速 (r/min)}}{60}$$

振动力的调整方法

扇形配重的调整

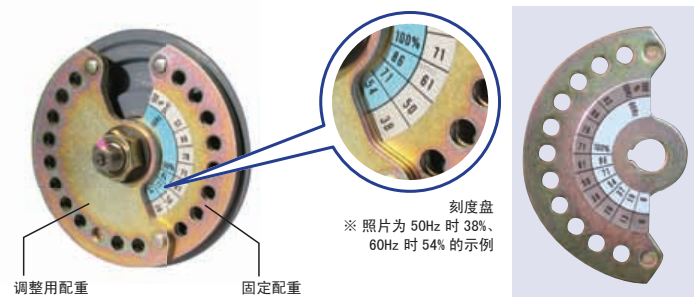
偏心配重安装在两个轴端上。如右侧照片所示，每个的轴端上分别安装 2 个固定配重和角度可调的调整用配重。Uras 振动器通过改变固定配重、调整用配重的重心角度来改变固定配重、调整用配重的合成偏心力矩，从而调整振动力。

旋松调整用配重的紧固螺栓，使指示器对准刻度盘上所需的刻度，即可设定所需的振动力。照片是将 60Hz 时的最大振动力调整为 80% 的示例。出厂时的设定值调整在电源频率 60Hz 时的最大振动力的 40%。



盘式配重的调整 (SEE-0.5-2C/KEE-0.5-2C、-1-2C、-2-2C)

● 冲制配重方式



松开 Uras 振动器两轴端的配重固定螺栓，将调整用配重稍稍向轴端方向移动，对准安装在固定配重和调整用配重上的凹凸部。固定配重和调整用配重分界处的数值（单位 %）即为振动力。

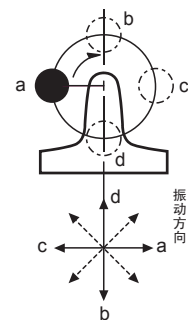
该型号的振动器以 50Hz 频率运行时，可进行从最小 13% 到最大 100% 的 10 级调整，以 60Hz 频率运行时，可进行从最小 19% 到最大 100% 的 6 级调整。出厂时的振动力分别设定为最大振动力的 38%（50Hz 时）和最大振动力的 54%（60Hz 时）。

圆形振动和直线振动

a) 使用 1 台 Uras 振动器产生振动时

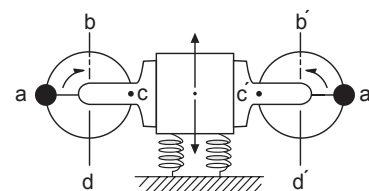
安装 1 台 Uras 振动器并使其振动，偏心配重一边旋转一边按照 adcd 的顺序瞬间改变位置。振动方向也随之变化，形成圆形振动。

这种圆形振动应用于防止料斗堵塞以及振动粉碎机、滚筒抛光机等设备。



b) 使用 2 台 Uras 振动器产生直线振动

如右图所示，用柔软的弹簧支撑 2 台振动力相同、同一型号的 Uras 振动器，并平行安装振动器的轴。使这 2 台振动器以相反的方向同时运行。于是，在同步转矩的作用下，无须通过齿轮等过渡 2 台振动器即可进入同步运行，水平方向的力互相抵消，只产生上下振动。该原理被广泛应用于在强制型装载机、振动送料机、输送带、网筛等众多振动应用设备上。



振动振幅 α 和振动强度 G 的计算

下面以简单的振动系统（单自由度的强制振动）为例，通过试验用粉碎机“Vibropot”介绍计算方法。

$$\text{振动加速度} = \frac{F}{W} = \alpha \omega^2 \text{ (m/s}^2\text{)} \quad \dots (1)$$

$$\text{振动强度 } G = \frac{\text{振动机加速度}}{\text{重力加速度}} = \frac{F}{W \times g} \text{ (-)} \quad \dots (2)$$

$$\text{角速度 } \omega = 2\pi f \text{ (1/s)}$$

[运行条件]

使用的 Uras 型号：KEE-12-4B ... 最大振动力 12 (kN)、极数 4

振动体质量 $W = 115$ (kg)

运行频率：60 (Hz)

最大振动力 $F_{\max} = 12$ (kN) ... 70% 设定时为 8.4 (kN)

$$\text{振动频率 } f = \frac{N \text{ (rpm)}}{60 \text{ (s)}} = \frac{1750}{60} = 29.2 \text{ (Hz)}$$

$$\text{角速度 } \omega = 2\pi f = 2 \times \pi \times 29.2 = 183 \text{ (1/s)}$$

1. 计算振动强度时，

$$\text{从 (2) 中可得出 } G = \frac{F}{W \times g} = \frac{8.4 \times 10^3}{115 \times 9.8} = 7.5 \text{ (-)}$$

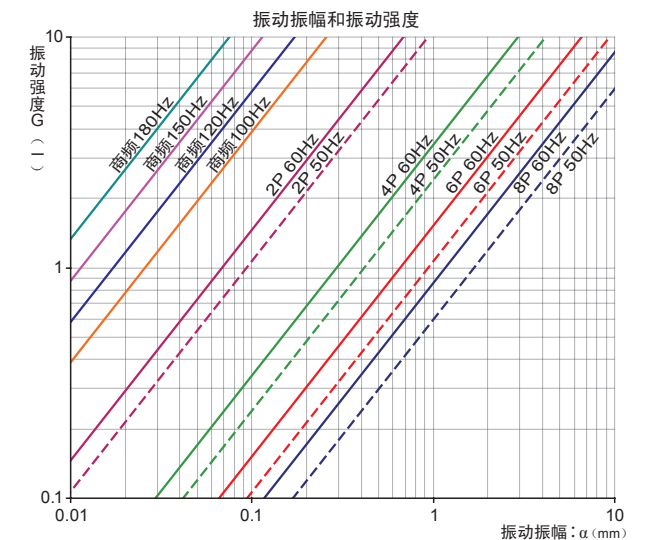
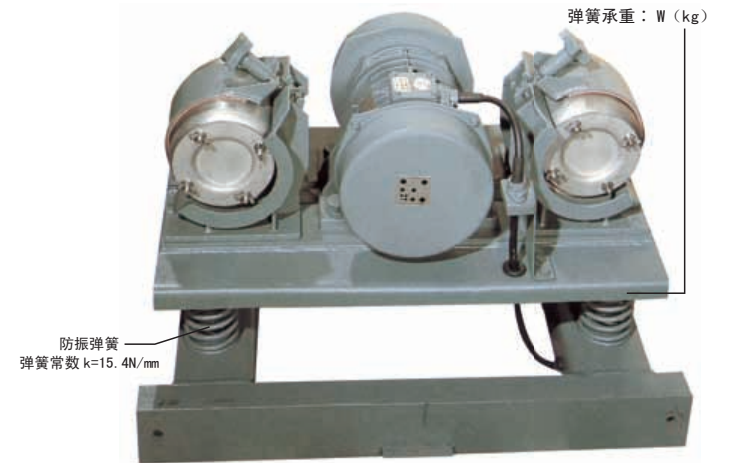
2. 计算振幅时，

$$\text{从 (1) 中可得出 } \alpha = \frac{F}{W \times \omega^2} = \frac{8.4 \times 10^3}{115 \times 183^2} = 2.2 \times 10^{-3} \text{ (m)}$$

$$\therefore \alpha = \pm 2.2 \text{ (mm)}$$

根据振幅 α (mm) 计算振动强度 (G) 的计算公式

Uras 的极数	电源 (Hz)	转速 (r/min)	振动频率 (Hz)	G 的计算公式
2	50	2900	48.3	$G = \alpha \text{ (mm)} \times 9.4$
	60	3500	58.3	$G = \alpha \text{ (mm)} \times 13.7$
4	50	1460	24.3	$G = \alpha \text{ (mm)} \times 2.4$
	60	1750	29.2	$G = \alpha \text{ (mm)} \times 3.4$
6	50	970	16.2	$G = \alpha \text{ (mm)} \times 1.1$
	60	1160	19.3	$G = \alpha \text{ (mm)} \times 1.5$
8	50	730	12.2	$G = \alpha \text{ (mm)} \times 0.6$
	60	870	14.5	$G = \alpha \text{ (mm)} \times 0.85$

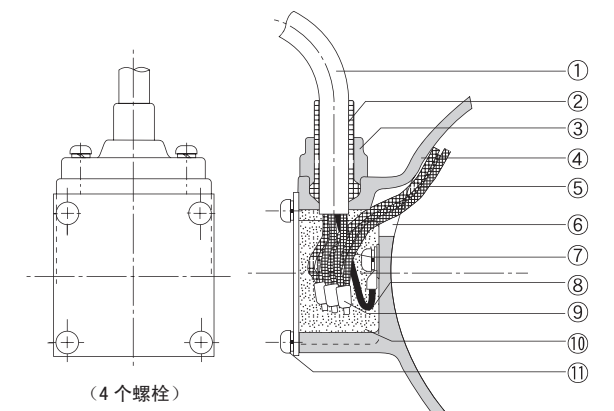


端子箱和导线

Uras 振动器的端子箱采用本公司独家研制的抗振、防潮、防尘的非硬化性高粘性充填剂（Uras 化合物）。导线采用抗振型 EP 橡胶绝缘氯丁二烯厚橡胶绝缘软电缆，使用寿命超群。

No.	零件名称	No.	零件名称
1	2PNC2 (抗振型 EP 橡胶绝缘氯丁二烯厚橡胶绝缘软性电缆)	6	环氧树脂粘合剂
		7	单芯接入线
		8	地线
2	橡胶套管	9	闭端压接绝缘端子
3	喇叭口		
4	箱体	10	Uras 化合物 (非硬化性高粘性充填剂)
5	振动器导线	11	盖板

附带电缆的红、白、黑、绿色分代表 U、V、W 相和地线 (E)。将 U、V、W、E 分别与 R、S、T、E 连接，则旋转方向为电缆的接出方向。反向旋转时，请将 U 连接到 S 相、将 V 连接到 R 相。



(4 个螺栓)

料斗上的应用

防止物料搭桥阻塞料斗

在料斗壁上安装Uras振动器，可通过圆形振动以防止物料搭桥阻塞料斗。
振动器的型号、台数、安装位置、运行方法及粉体的特性会对振动效果产生很大影响。

圆锥形及无加强筋的方形料斗上的振动器安装尺寸表

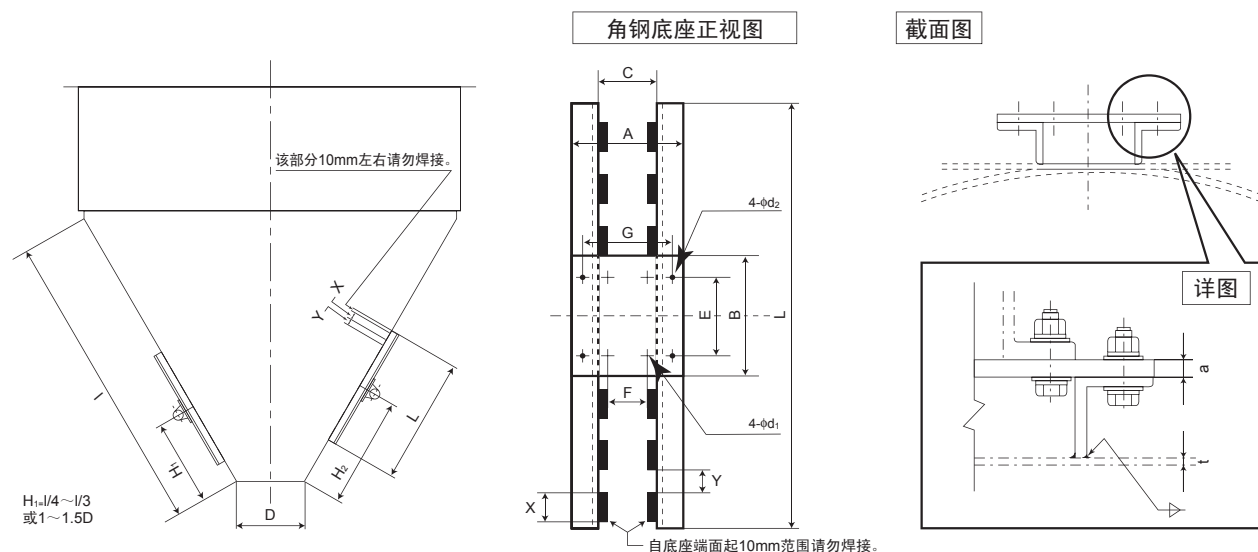
请以料斗板厚 (t) 为基准，从选型表中选择。料斗采用尽量减少了焊接部分的构造。
通常适用的振动双振幅为：Uras 振动器安装中央部位 $2a = 0.3 \sim 0.5 \text{ mm}$ 。
请参考不同安装料斗板厚 (t) 的选型表进行调整，以达到目标值。

单位：mm (L 为 (m))

URAS 振动器型号	角钢尺寸	料斗板厚 (t)	E	F	G	A	B	C	L (m)	a	d ₁	d ₂	X	Y	d ₁ 用螺栓尺寸	d ₂ 用螺栓尺寸
KEE-0.5-2CW	30×30×3	1.6~2.3	120	40	90	120	150	60	0.5~0.7	6	10	10	75	50	8×30	8×30
KEE-1-2CW	30×30×5	2.3~3.2	120	40	90	120	150	60	0.6~0.8	6	10	10	75	50	8×30	8×30
KEE-2-2CW	40×40×5	3.2~4.5	120	40	100	140	150	60	0.7~1.0	9	10	10	75	50	8×35	8×35
KEE-3.5-2BW	50×50×6	4.5~6	150	90	170	220	190	120	0.8~1.2	12	14	14	75	50	10×40	10×40
KEE-6-2BW	65×65×6	6~9	190	110	210	275	240	145	0.9~1.3	12	18	18	75	50	16×55	16×55
KEE-10-2BW	75×75×9	9~12	220	120	240	315	280	165	1.1~1.5	16	22	22	100	80	20×60	20×60
KEE-16-2W	90×90×10	12	240	140	280	370	310	190	1.2~1.6	16	26	26	100	80	24×80	24×70
KEE-23-2W	100×100×13	16	260	150	300	400	330	200	1.4~1.8	19	26	26	100	80	24×80	24×70
KEE-30-2W	130×130×15	16~19	310	170	370	500	390	240	1.4~1.8	22	33	33	150	100	30×100	30×90
KEE-40-2W	150×150×15	19~22	350	220	450	600	440	300	1.5~2.0	25	39	39	150	100	36×120	36×100

- 在同一料斗上安装 2 台以上 Uras 时，安装位置 H₁ 和 H₂ 应隔开 100mm 以上。否则反而会造成堵塞。
- 在料斗上焊接角钢底座时，请先将底板临时固定，找平后再焊接。
- 紧固时请务必使用螺栓、弹性垫圈、平垫圈、螺母。
- URAS KEE-2-2CW 的安装螺栓请使用 8T 级 (SCM 材质)。

角钢底座的制作、安装参考图

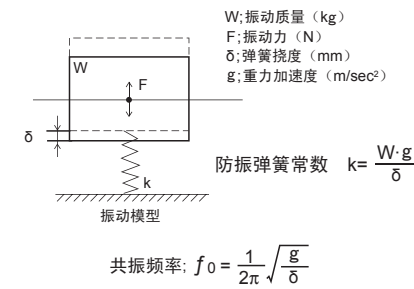


防振

关于振动向地面的传播

振动的传播因振动频率和防振弹簧的弹簧常数而异。振动机械必须尽量抑制振动向地面传播。右表列出了各项参数选择的大致标准。

- (1) 振动机械必须以共振点 2 倍以上的振动频率运转。实际使用时如右表所示，一般采用 5~10 倍的振动频率。
- (2) 传向地面的振动以单振幅和弹簧常数的乘积表示。因此，地面所承受的总负载为自重负载和振动负载的代数和 (±)。
- (3) 振动机械在停止时将通过共振点，此时振幅会暂时增大，大于右表中的数值，但总负载如果 2P、4P 型采用自重的 1.5 倍，6P、8P 型采用自重的 2.0 倍，即可确保安全。
- (4) 地面及建筑物的共振点接近运行的振动频率时 (特别用于振动送料改变振动频率时)，在安装场所以外可能会由于共振而发生很大振动，从而导致故障，请特别注意。



极数	频率 Hz	振动频率 f (Hz)	安装时的弹簧挠度 δ (mm)	弹簧常数 k (N/mm) *1	线的共振频率 f ₀ (Hz)	双振幅 2a (mm) *2
2P	60	58.3	10	980	5.0	0.74
	50	48.3	12	810	4.6	1.06
4P	60	29.1	20	490	3.5	2.95
	50	24.3	24	410	3.2	4.25
6P	60	19.3	30	320	2.9	6.7
	50	16.1	36	270	2.6	9.6
8P	60	14.5	40	250	2.5	11.7
	50	12.1	48	210	2.3	17.0

*1. 机械质量每 1000kg 的值，除此之外按比例计算
*2. 振动加速度为 5G 时的值，除此之外按比例计算
备注 弹簧应力约 250N/mm²。

小型料斗上的安装方法

小型料斗及料槽上的应用

在小型料斗及料槽上安装 Uras 振动器时，也建议使用前页表中所示尺寸的角钢底座。空间有限时，请使用下图的底座。

单位：mm

Uras 振动器型号	料斗板厚 (t)	底板外形尺寸	底板厚度	E	F	A	B	D	R	d 螺孔
KEE-0.5-2C	1.2~2.3	75×300	12	120	40	75	300	40	30	8
KEE-1-2C	2.3~3.2	90×400	12	120	40	90	400	40	30	8
KEE-2-2C	3.2~4.5	200×500	16	120	40	200	500	80	40	8
KEE-3.5-2B	4.5~6	220×500	16	150	90	220	500	120	50	12
KEE-6-2B	6~9	250×550	22	190	110	250	550	140	60	16
KEE-10-2B	9~12	300×600	25	220	120	300	600	150	60	20

