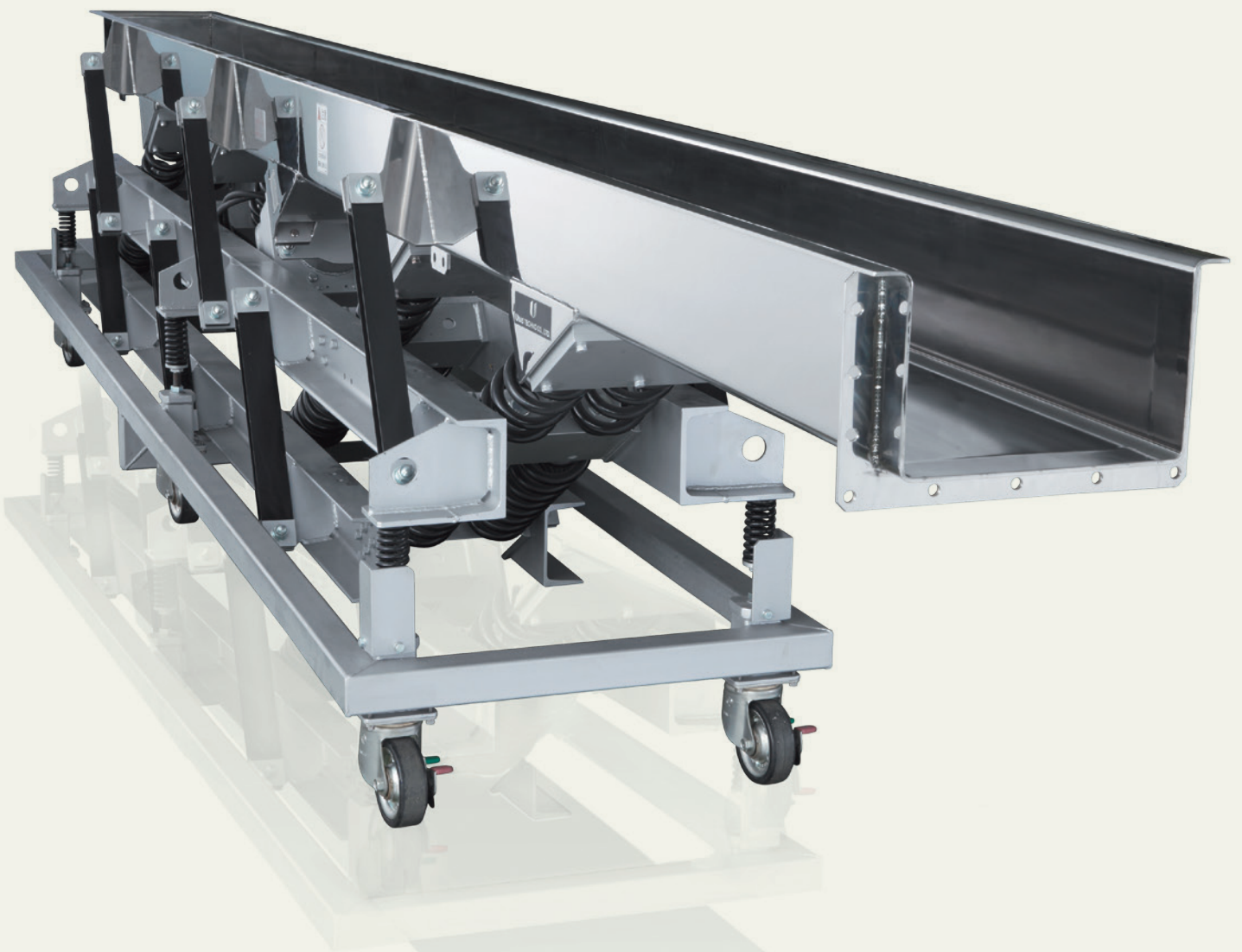


輸送機 マルチ電磁コンベヤ

# MULTI CONVEYOR



**Engineering knows no borders.**

# シンプルな構造で長距離輸送が可能。 床への振動伝達が極めて少ない“マルチ電磁コンベヤ”。

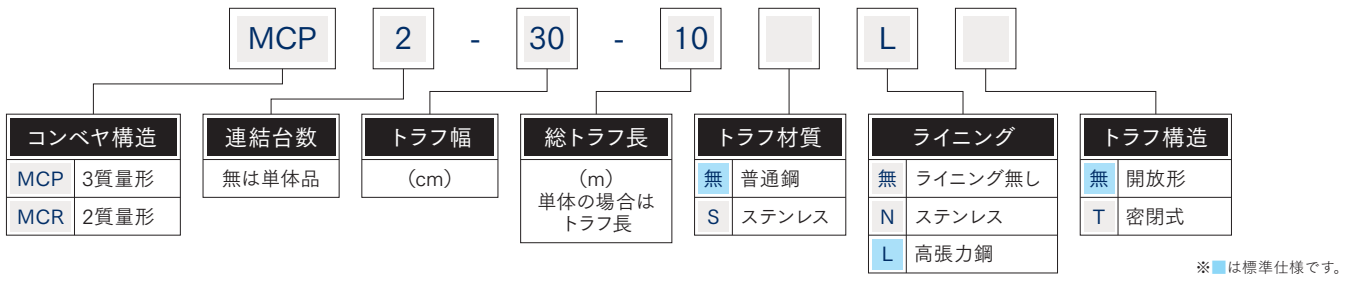
マルチ電磁コンベヤは、電磁石を駆動源とした長距離輸送可能な振動コンベヤです。電磁石を利用した共振形で、トラフ・フレームとバランサーというシンプルな構成で設計されています。機長3m、4m、5mの組合せで、最長30mまでのフレキシブルな距離の輸送が可能です。起動・停止時のがぶり振動がなく床への振動伝達が極めて少ないため、作業環境にも優れています。

- 特長**

  - 最長30mまでの長距離輸送が可能。
  - 床に伝わる振動を大幅に低減。
  - シンプルな構造でメンテナンスが不要。

- 電磁共振駆動方式で省エネを実現。
  - 輸送量の調整が容易。
  - 起動・停止時のガブリ振動なし。

## 形式の見方

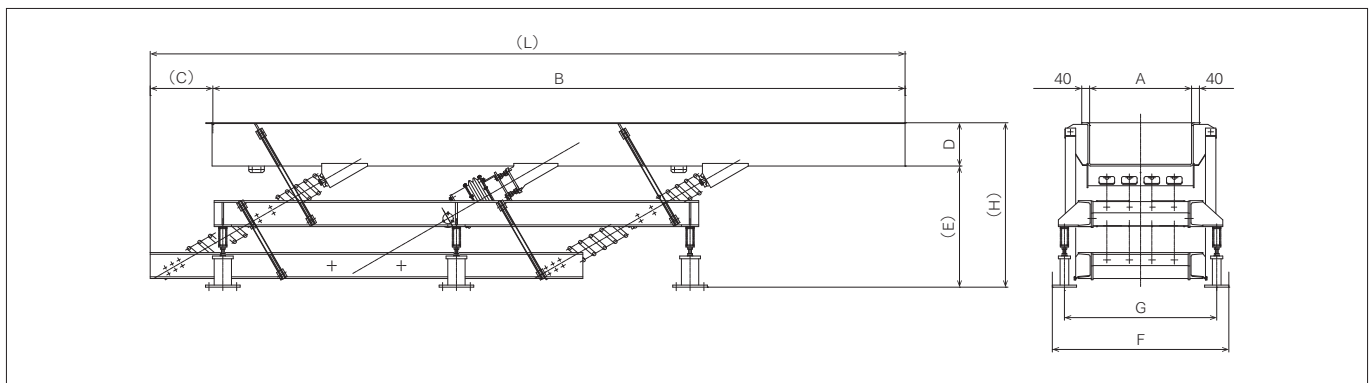


## 3質量仕様・外形図

形式	コントローラ形式	処理量 (t/h)	寸法 (mm)									質量 (kg)
			A	B	C	D	E	F	G	H	L	
MCP-30-3L	CMC-15L (H)	20	300	3000	465	200	700	690	550	900	3465	500
MCP-45-3L	CMC-15L (H)	35	450	3000	465	200	700	840	700	900	3465	570
MCP-60-3L	CMC-15L (H)	50	600	3000	465	250	700	990	850	950	3465	740
MCP-75-3L	CMC-15L (H)	65	750	3000	465	250	700	1140	1000	950	3465	850
MCP-90-3L	CMC-22L (H)	80	900	3000	620	250	800	1250	1110	1050	3620	1140
MCP-105-3L	CMC-22L (H)	95	1050	3000	620	250	800	1400	1260	1050	3620	1220
MCP-120-3L	CMC-22L (H)	110	1200	3000	620	250	800	1550	1410	1050	3620	1300
MCP-135-3L	CMC-22L (H)	125	1350	3000	620	250	800	1700	1560	1050	3620	1380
MCP-30-4L	CMC-15L (H)	20	300	4000	365	200	700	690	550	900	4365	630
MCP-45-4L	CMC-15L (H)	35	450	4000	365	200	700	840	700	900	4365	720
MCP-60-4L	CMC-15L (H)	50	600	4000	365	250	700	990	850	950	4365	900
MCP-75-4L	CMC-22L (H)	65	750	4000	365	250	700	1140	1000	950	4365	990
MCP-90-4L	CMC-22L (H)	80	900	4000	605	250	800	1250	1110	1050	4605	1420
MCP-105-4L	CMC-22L (H)	95	1050	4000	605	250	800	1400	1260	1050	4605	2020
MCP-30-5L	CMC-15L (H)	20	300	5000	365	200	700	690	550	900	5365	850
MCP-45-5L	CMC-15L (H)	35	450	5000	365	200	700	840	700	900	5365	940
MCP-60-5L	CMC-22L (H)	50	600	5000	365	250	700	990	850	950	5365	1160
MCP-75-5L	CMC-22L (H)	65	750	5000	365	250	700	1140	1000	950	5365	1270



※処理量は砂 (かさ密度1.6kg/ℓ) の場合の能力です。



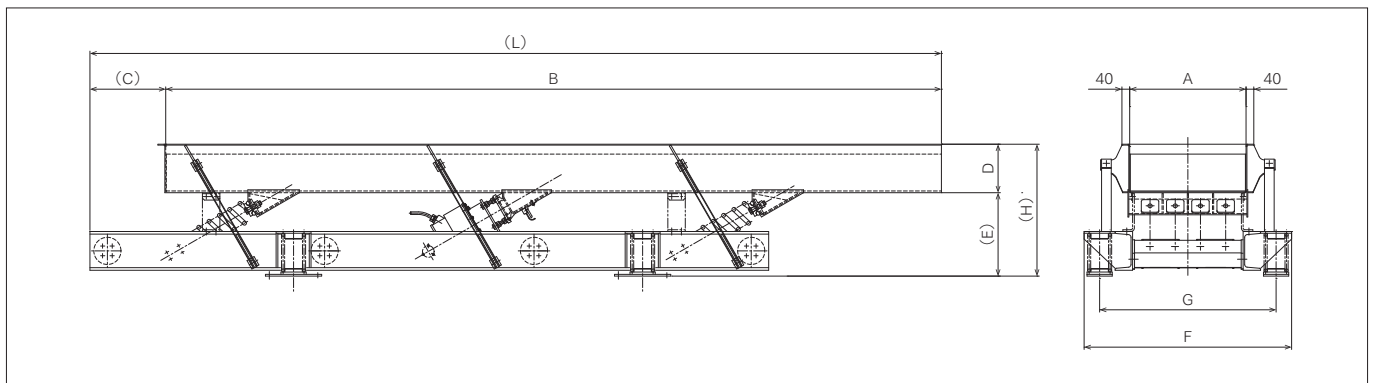
## 2質量仕様・外形図

形式	コントローラ形式	処理量 (t/h)	寸法(mm)									質量 (kg)
			A	B	C	D	E	F	G	H	L	
MCR-30-3L	CMC-15L (H)	20	300	3000	545	200	430	740	610	630	3545	600
MCR-45-3L	CMC-15L (H)	35	450	3000	545	200	430	890	760	630	3545	730
MCR-60-3L	CMC-15L (H)	50	600	3000	545	250	430	1090	930	680	3545	970
MCR-75-3L	CMC-22L (H)	65	750	3000	545	250	430	1240	1080	680	3545	1090
MCR-30-4L	CMC-15L (H)	20	300	4000	395	200	430	740	610	630	4395	750
MCR-45-4L	CMC-15L (H)	35	450	4000	395	200	430	890	760	630	4395	910
MCR-60-4L	CMC-22L (H)	50	600	4000	395	250	430	1090	930	680	4395	1170
MCR-75-4L	CMC-22L (H)	65	750	4000	395	250	430	1240	1080	680	4395	1320
MCR-30-5L	CMC-15L (H)	20	300	5000	395	200	430	740	610	630	5395	910
MCR-45-5L	CMC-22L (H)	35	450	5000	395	200	430	890	760	630	5395	1120
MCR-60-5L	CMC-22L (H)	50	600	5000	395	250	430	1090	930	680	5395	1460
MCR-75-5L	CMC-40L (H)	65	750	5000	395	250	430	1240	1080	680	5395	1720



MCR-30-5S

※処理量は砂(かさ密度1.6kg/l)の場合の能力です。



## コントローラ仕様

電圧クラス		200V 級		400V 級	
コントローラ形式		CMC-15L	CMC-22L	CMC-15H	CMC-22H
入出力	定格入力容量	1.5kW	2.2kW	1.5kW	2.2kW
	定格出力容量	2.5kVA	5kVA	2.5kVA	5kVA
	定格出力電流(実効値)	25A	50A	12.5A	25A
電源	定格電圧・周波数	三相 200 / 220V 50 / 60Hz		三相 400 / 440V 50 / 60Hz	
	許容電圧変動	-10 ~ +10%			
	許容周波数変動	±5%			
制御特性	出力方式	PWM制御(半波電流制御)			
	制御方式	加速度センサーによる共振点駆動および定振幅制御			
	出力周波数範囲	7 ~ 20Hz			
	振幅設定	0-10V、4-20mA、デジタル設定 切り替え可能			
使用環境	運転/停止	外部接点信号またはオペレータ(表示パネル)			
	設置場所	屋内(腐食性ガス、じんあいのない場所)			
	保護構造	IP20			
	使用温度	-10 ~ +40°C			
	保存温度	-20 ~ +60°C(輸送中の短期間温度)			
	耐湿性	90%RH以下(結露しないこと)			
標高	1000m以下				



CMC-22L

### 【照会事項】

ご照会の節は、次の事項をお知らせください。

1. 輸送物の名称
2. 輸送物の粒度、形状、かさ密度、含水率
3. 処理量: t/h 運転時間: h/day
4. 電源: 電圧・周波数
5. 設備場所および前後設備
6. 運転方法: 定量可変、間けつ、急停止、中間排出など

### 【試験機】

試験機を用意しております。裏面の各営業所へご連絡ください。

## ⚠️ 安全上のご注意

### 【一般】

- 設置される場所、使用される装置に必要な安全規則を遵守してください。(労働安全衛生規則、電気設備技術基準、内線規定、工場防爆指針、建築基準法など)
- ご使用前に取扱説明書をよくお読みの上、正しくお使いください。取扱説明書がお手元ないときは、お求めの販売店、もしくは当社へご請求ください。
- 取扱説明書は、必ず最終のお客様のお手元まで届くようにしてください。

## ■ 輸出上のご注意

本製品の最終使用者が軍事関係であったり、用途が兵器などの製造用である場合には、「外国為替および外国貿易法」の定める輸出規制の対象となることがありますので、輸出される際には十分な審査および必要な輸出手続きをお取りください。



**URAS TECHNO**

創造的技術商社

**ユーラステクノ株式会社**

● 総発売元

ユーラステクノ株式会社

<http://www.uras-techno.co.jp>

本社・九州営業所

〒807-0811 福岡県北九州市八幡西区洞北町1-1

TEL: 093-693-8301 (代表) FAX: 093-693-8306

[utc\\_kyushu@uras-techno.co.jp](mailto:utc_kyushu@uras-techno.co.jp)

仙台営業所

〒980-0811 宮城県仙台市青葉区一番町3-3-1 クラックス仙台4F

TEL: 022-206-6948

東京営業所・技術部

〒101-0047 東京都千代田区内神田2-16-9 センボービル2F

TEL: 03-3254-6101 (代表) FAX: 03-3254-6105

[utc\\_tokyo@uras-techno.co.jp](mailto:utc_tokyo@uras-techno.co.jp)

名古屋営業所

〒460-0008 愛知県名古屋市中区栄1-22-16 ミナミ栄ビル3F

TEL: 052-219-5580 FAX: 052-219-5581

[utc\\_nagoya@uras-techno.co.jp](mailto:utc_nagoya@uras-techno.co.jp)

大阪営業所

〒532-0011 大阪府大阪市淀川区西中島5-14-22 リクルート新大阪ビル4F

TEL: 06-6390-0834 (代表) FAX: 06-6390-0836

[utc\\_osaka@uras-techno.co.jp](mailto:utc_osaka@uras-techno.co.jp)

● 製造元

株式会社村上精機工作所

〒807-0811 福岡県北九州市八幡西区洞北町1-1

TEL: 093-601-1037 (代表) FAX: 093-601-1041

<http://www.murakami-seiki.co.jp>

● お問い合わせ先